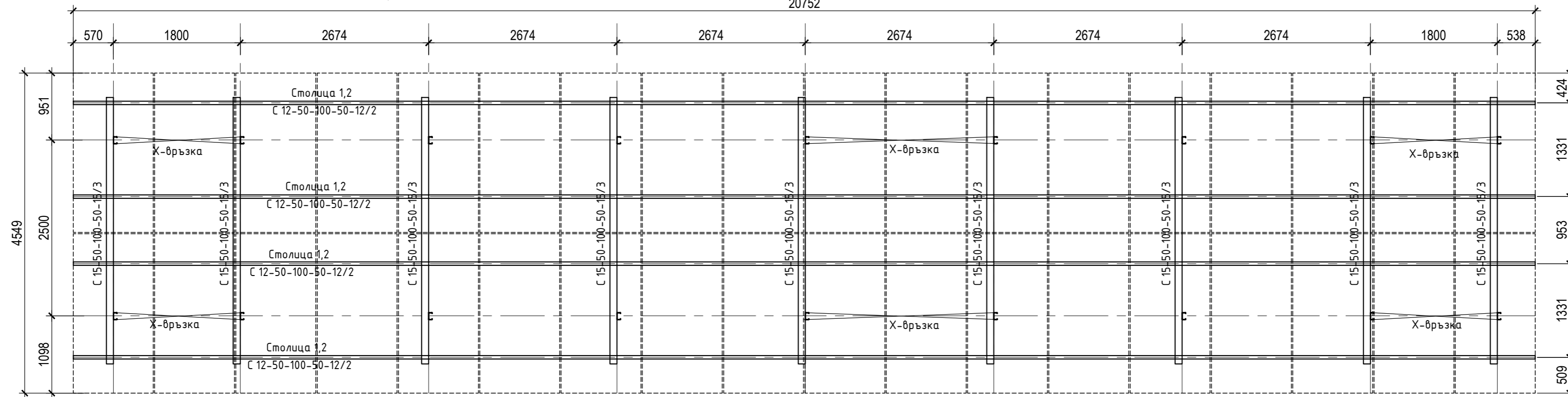
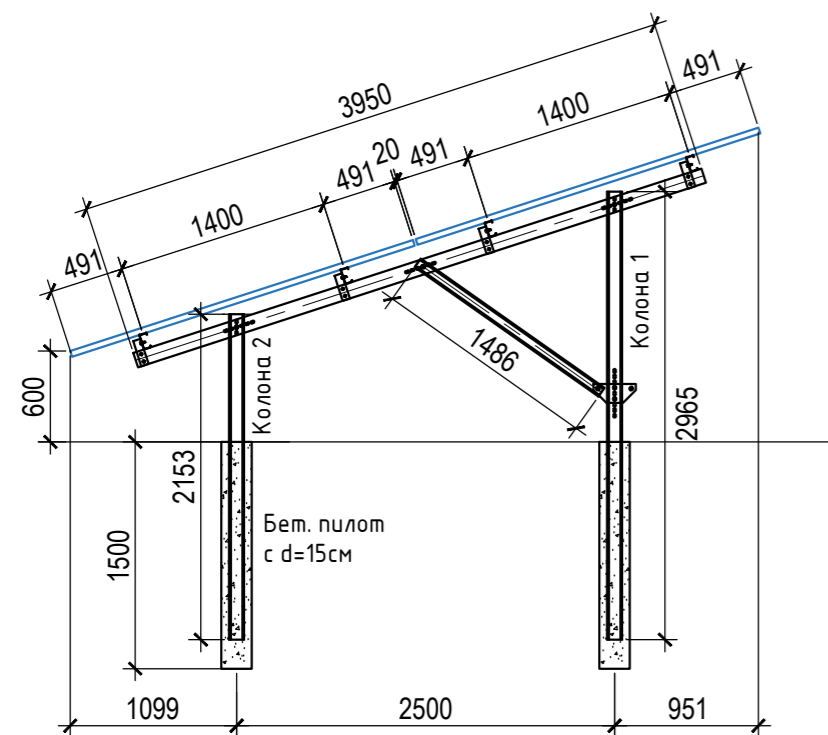


ФВ-маса тип "2РХ18" - 2x18 панела;
9 бр ФВ-маси,

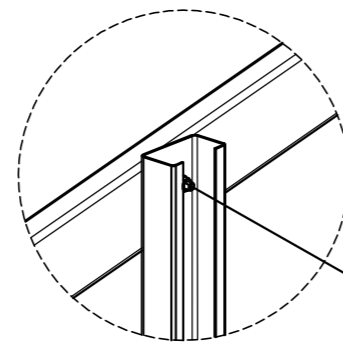
20752



НАПРЕЧЕН РАЗРЕЗ, М1:50

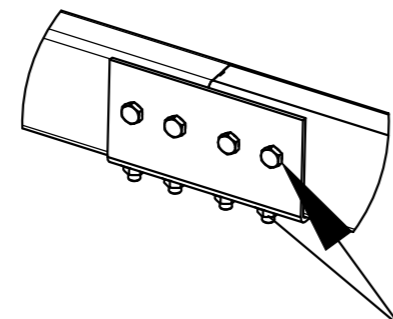


ДЕТАЙЛ ВРЪЗКА РИГЕЛ-КОЛОНА



M12x35 Hex Bolt

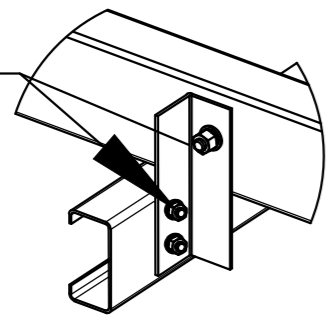
ДЕТАЙЛ ВРЪЗКА СТОЛИЦА-СТОЛИЦА



M10x30 Hex Bolt

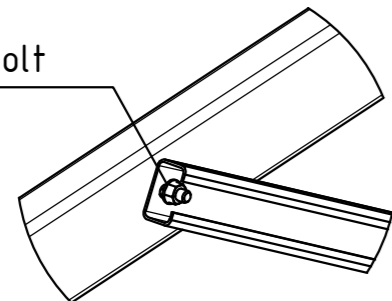
ДЕТАЙЛ ВРЪЗКА СТОЛИЦА - РИГЕЛ

M10x30 Hex Bolt



ДЕТАЙЛ ВРЪЗКА ДИАГОНАЛ - РИГЕЛ

M12x35 Hex Bolt



нормативни товари

Sk=1.2kN/m²
Wk=0.38kN/m²

ЗАБЕЛЕЖКИ !
ОБЩИ ЗАБЕЛЕЖКИ

- ЗАВАРЪЧЕН ШЕВ Lw=(НЕПРЕКЪСНАТ) - E46A по БДС 5517-77.
- ПРОФИЛИ - СТУДЕНО-ОГЪНАТИ - S350 GD
- ЕЛЕКТРОДИ E46A, за Kf=4-6мм.
- КЪДЕТО НЕ Е ИЗРИЧНО УПОМЕНАТО НА ЧЕРТЕЖА, ЪГЛОВИТЕ ЗАВАРЪЧНИ ШЕВОВЕ СА С КАТЕТ Kf=3мм!;
- ЗАВАРЪЧНИ МАТЕРИАЛИ:**
- ЗА РЪЧНО ЕЛЕКТРОДЪГОВО ЗАВАРЯВАНЕ НА НЕЛЕГИРАНИ И ДРЕБНОЗЪРНИСТИ СТОМАНИ - ПО БДС EN 449;
- ПРОИЗВОДСТВО - ОСНОВНИ ИЗИСКВАНИЯ**
- ИЗГОТВЯНЕТО, ТРАНСПОРТА И МОНТАЖА НА МЕТ. КОНСТРУКЦИЯ ДА СТАВА СПОРЕД ПИПСМР.;
- ПРИ ПРОИЗВОДСТВОТО НА СТОМАНЕНАТА КОНСТРУКЦИЯ ДА СЕ СПАЗВАТ ИЗИСКВАНИЯТА НА БДС EN 1090.;
- ПРИ ИЗПЪЛНЕНИЕТО НА ЗАВАРЪЧНИТЕ РАБОТИ ДА СЕ СПАЗВАТ ОБЩИТЕ ИЗИСКВАНИЯ НА БДС EN 1011-1.;
- ЗА ВСИЧКИ ЗАВАРЕНИ СЪЕДИНЕНИЯ ДА СЕ ИЗВЪРШВА ВИЗУАЛЕН КОНТРОЛ ПО БДС EN 970.;
- СНАЖДАНЕ (НАДЪЛЖНО НАСТАВЯНЕ) НА ПРОФИЛИ СЕ ДОПУСКА АКО СЪЩОТО СЕ СЪГЛАСУВА ПРЕДВАРИТЕЛНО С ПРОЕКТАНТА.;
- ПО ВРЕМЕ НА ТРАНСПОРТА НА ЗАВОДСКИ ИЗГОТВЕНИТЕ ЕЛЕМЕНТИ, СЪЩИТЕ ДА СЕ ОСИГУРЯТ ПРОТИВ ИЗКРИВЯВАНЕ И ДЕФОРМАЦИИ !!
- ПО ВРЕМЕ НА МОНТАЖА НА КОЛОНИТЕ, СЪЩИТЕ ДА БЪДАТ УКРЕПЕНИ НАДЕЖДНО, ДО ПОСТАВЯНЕТО НА РИГЕЛИТЕ И УКРЕПВАЩИТЕ ВЕРТИКАЛНИ И ХОРИЗОНТАЛНИ ВРЪЗКИ !!!
- КОНСТРУКЦИЯТА ДА БЪДЕ ГОРЕЩО ПОЦИНКОВАНА !

КОНСТРУКЦИЯ ЗА МАСА 2X18ПАНЕЛА - ОБЩО 36 бр							
ОПИСАНИЕ	МАРКА	СЕЧЕНИЕ	БРОЙ	ДЪЛЖИНА		ОБЩО	МАТЕРИАЛ
				м	кг		
1	2	3		4	5	6	7
С	КОЛОНА 1	С 12-50-100-50-12/2=3	9	2,965	4,95	132,09	S350GD
С	КОЛОНА 2	С 12-50-100-50-12/2=3	9	2,153	4,95	95,92	S350GD
С	ГРЕДА 1	С 15-50-100-50-15/3	9	3,95	4,95	175,97	S350GD
С	РАЗПЪНКА	С70.40.2	9	1,5	2,46	33,21	S350GD
С	СТОЛИЦА 1	С 20-50-100-50-20/2	12	6,92	3,41	283,17	S350GD
С	ВВ1	С70.40.2	6	3,1	2,46	45,76	S350GD
С	ВВ2	С70.40.2	6	3	2,46	44,28	S350GD
ОБЩО:						810,39	S350GD
за 36бр						29174,10	